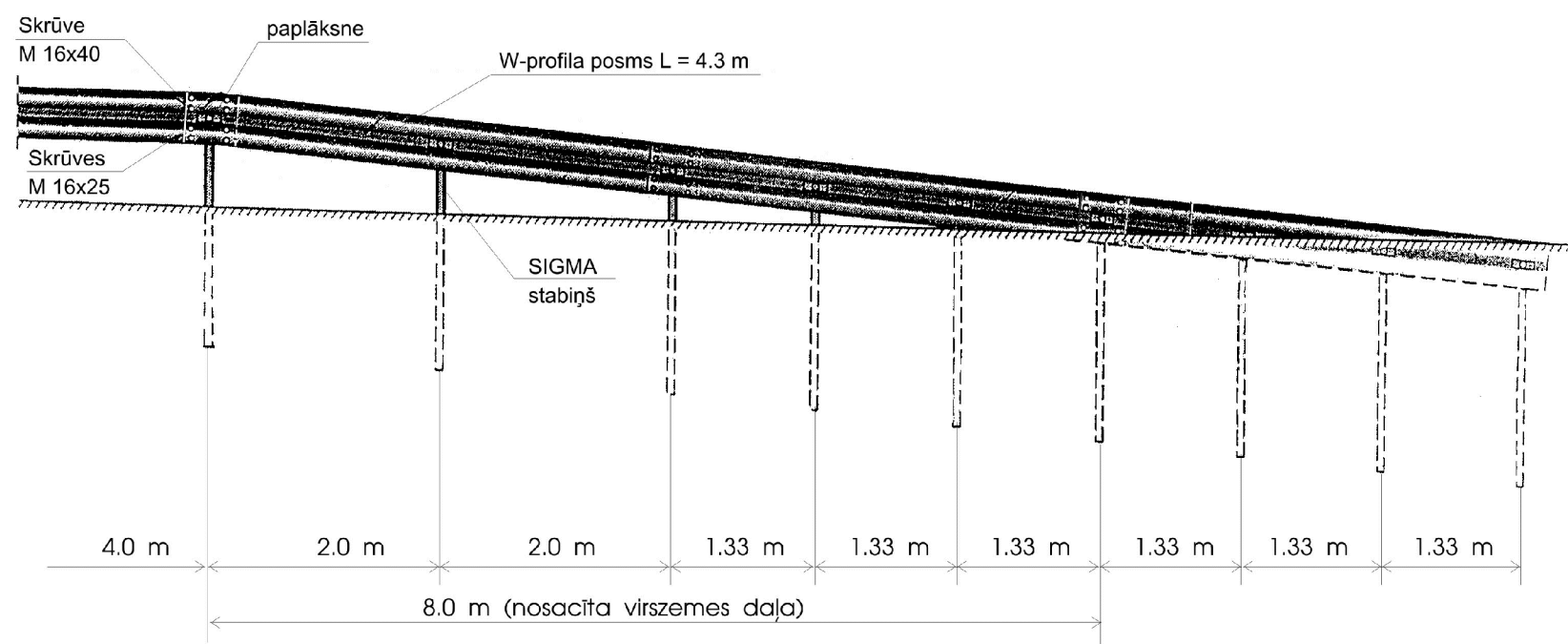
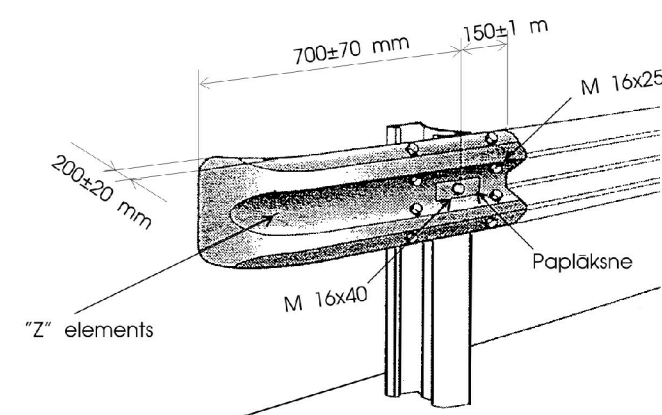


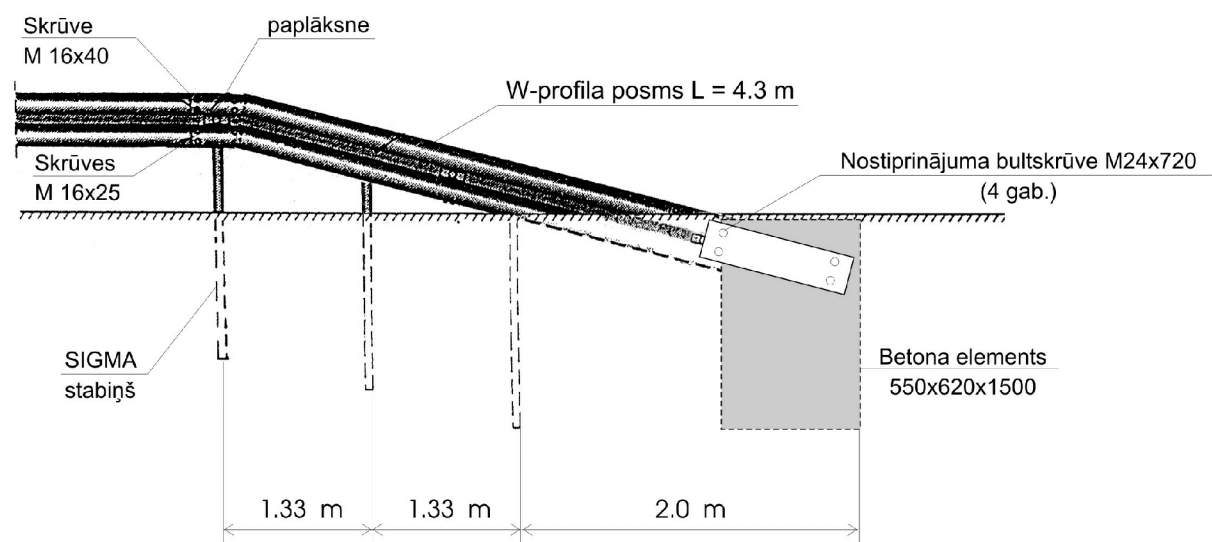
METĀLA DROŠĪBAS BARJERAS PILNA GARUMA ENKURPOSMS (BS 12) L = 12.0 m



METĀLA DROŠĪBAS BARJERAS NOBEIGUMA ELEMENTS (Z)



METĀLA DROŠĪBAS BARJERAS SAĪSINĀTAIS ENKURPOSMS (BS 4.6) L = 4.6 m



PIEZĪMES:

1. Izmēri doti milimetros.
2. Barjera montējama no W - profila 4.3 m gariem barjeras taisniem posmiem (EU 2), veidojot gala enkurojumu - ar 3° vai 13° noliekumu. Pielietojami "A-tipa" elementi atbilstoši LVS EN 1317-1;2;3;4, LVS 94:1998, projektam vai pasūtījumam.
3. Barjeru stabiņi ievibrējami zemē.
4. Izmantotas zviedru firmas AB*W* ražotās barjeras un barjeru stabiņi, var lietot arī citas firmas ražojumus ar analogiem rādītājiem.
5. Izmantoti SIA "Signum" plastmasas signālstabiņi, var lietot arī citas firmas ražojumus ar analogiem rādītājiem.

SIA "A VIDE" Lūduma iela 31, Rīga, LV-1079 Tel.: 67525420, Fakss: 67525422, e-mail: mail@a-vidē.lv			PASŪTĪTĀJS	Olaines novada pašvaldība	Līguma Nr:
			BŪVPROJ. VADĪTĀJS	J.LUKŠA	12.2011
PROJ. DAĻAS VADĪTĀJS	J.LUKŠA	12.2011	PROJEKTA DAĻA	Ģenerālpilāns un transports	Pasūt.Nr: A-06/09/11
			RASĒJUMS	Metāla barjeras nobeiguma elementi	Marka: GT
					Sējuma Nr. 1
					Mērogs 1:50
					Lapas Nr: GT-5