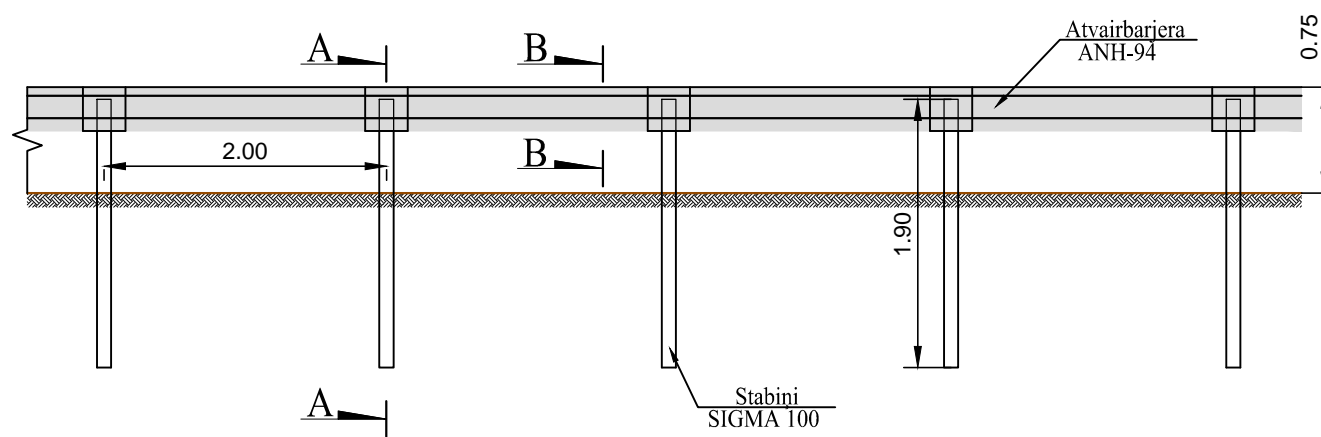
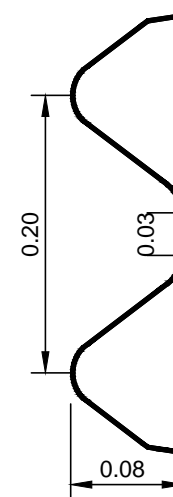


CEĻA ATVAIRBARJERA
M 1:50



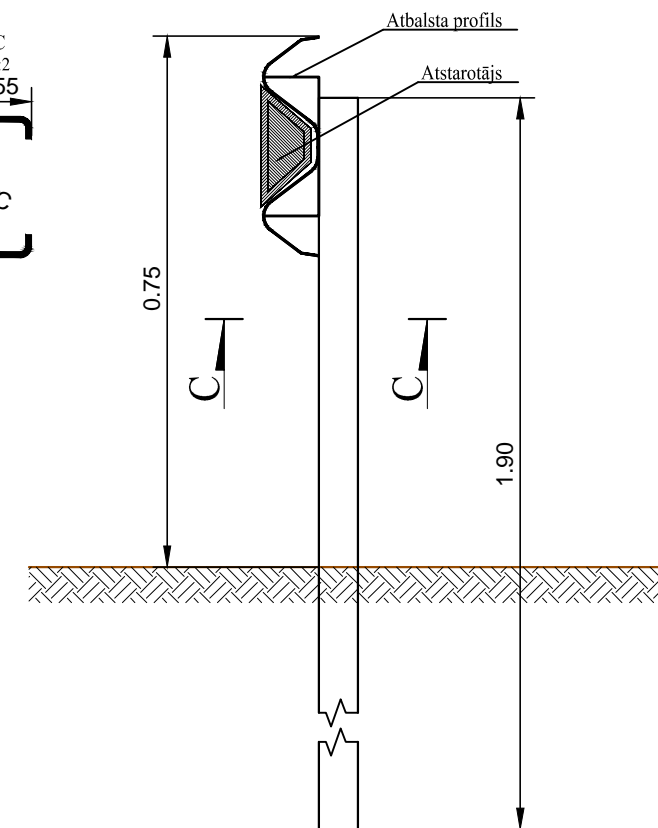
B-B
M 1:2



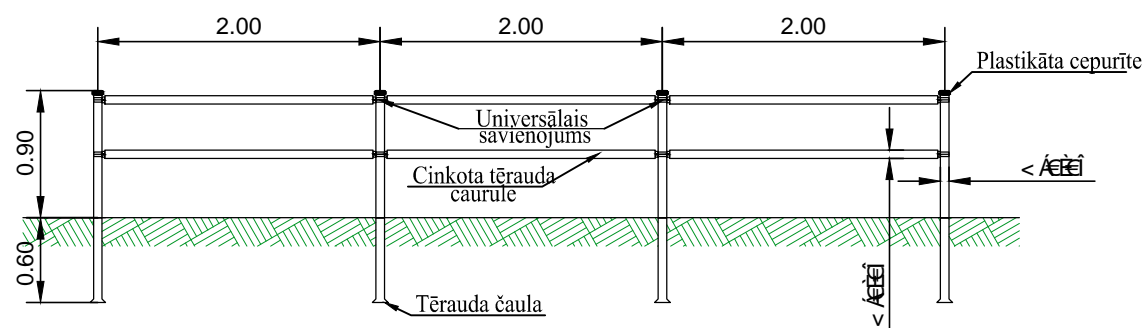
C-C
M 1:2
0.055
0.10



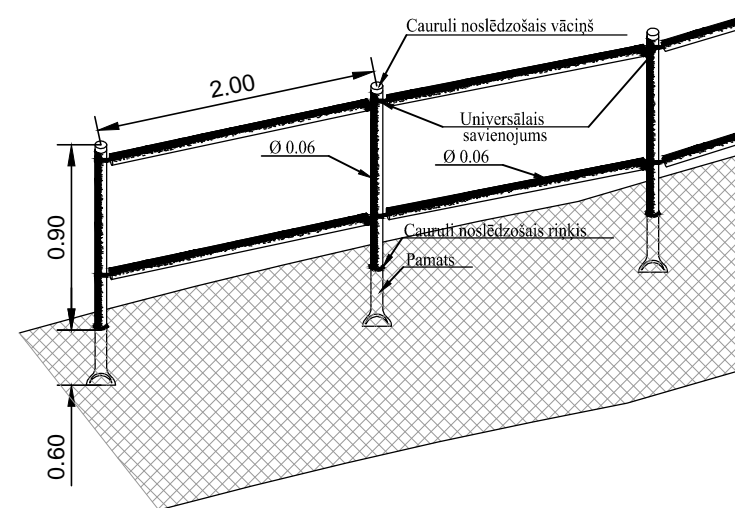
A-A
M 1:10



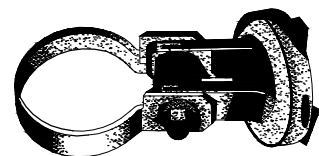
GĀJĒJU AIZSARGNORBEŽOJUMS
M 1:50



GĀJĒJU AIZSARGNORBEŽOJUMS
M 1:50



UNIVERSĀLAIS SAVIENOJUMS



SIA "A VIDE"

Līduma iela 31, Rīga, LV-1079
Tel.: 67525420, Fakss: 67525422,
e-mail: mail@a-vidē.lv

PASŪTĪTĀJS

Olaines novada pašvaldība

Līguma Nr:

Stadija: TP

Pasūt.Nr: A-06/09/11

Marka: GT

Sējuma Nr. 1

Mērogs 1:50

Lapas Nr: GT-6

BŪVPROJ. VADĪTĀJS J.LUKŠA 12.2011

PROJ. DAĻAS VADĪTĀJS J.LUKŠA 12.2011

OBJEKTS: Gājēju - velosipēdistu ceļiņš Jaunolaine - Olaine
Olaines novads

PROJEKTA DAĻA
Ģenerālplāns un transports

RASĒJUMS
Metāla atvairbarjera un gājēju aizsargnorobežojums