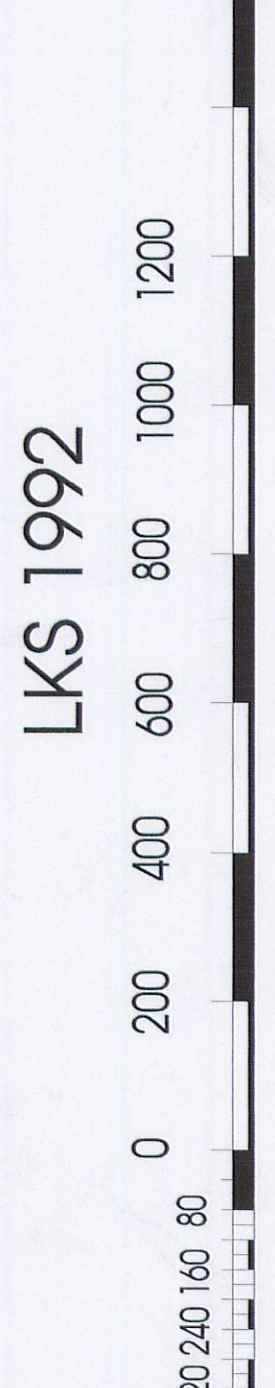


Olaines pagasta teritorijas plānojums 2008.-2020.gadiem
gala redakcija

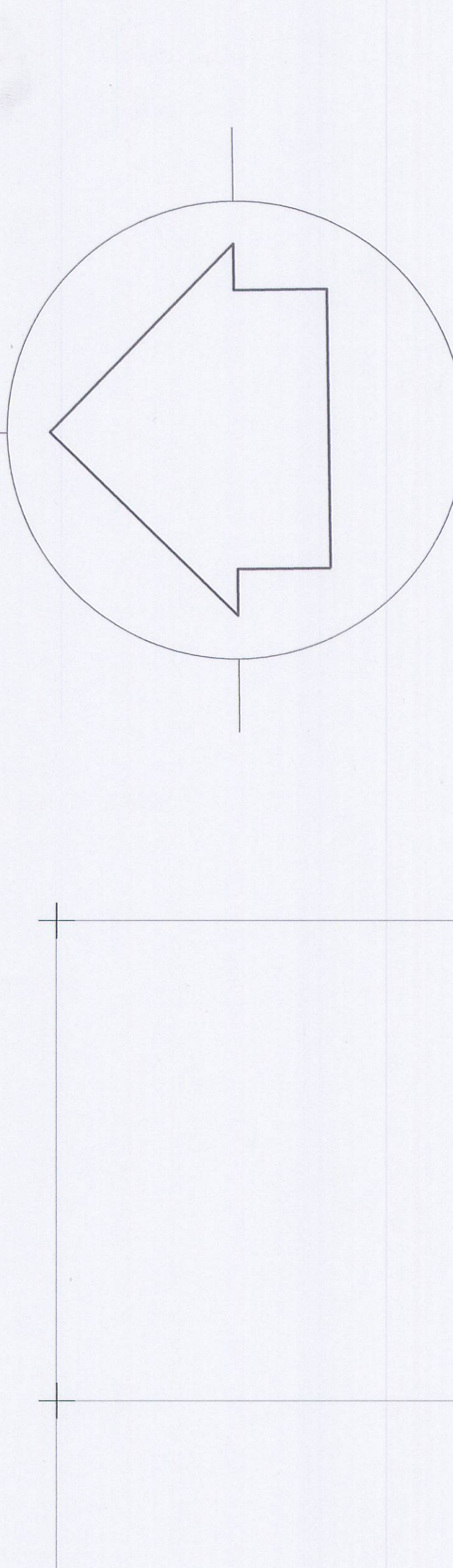
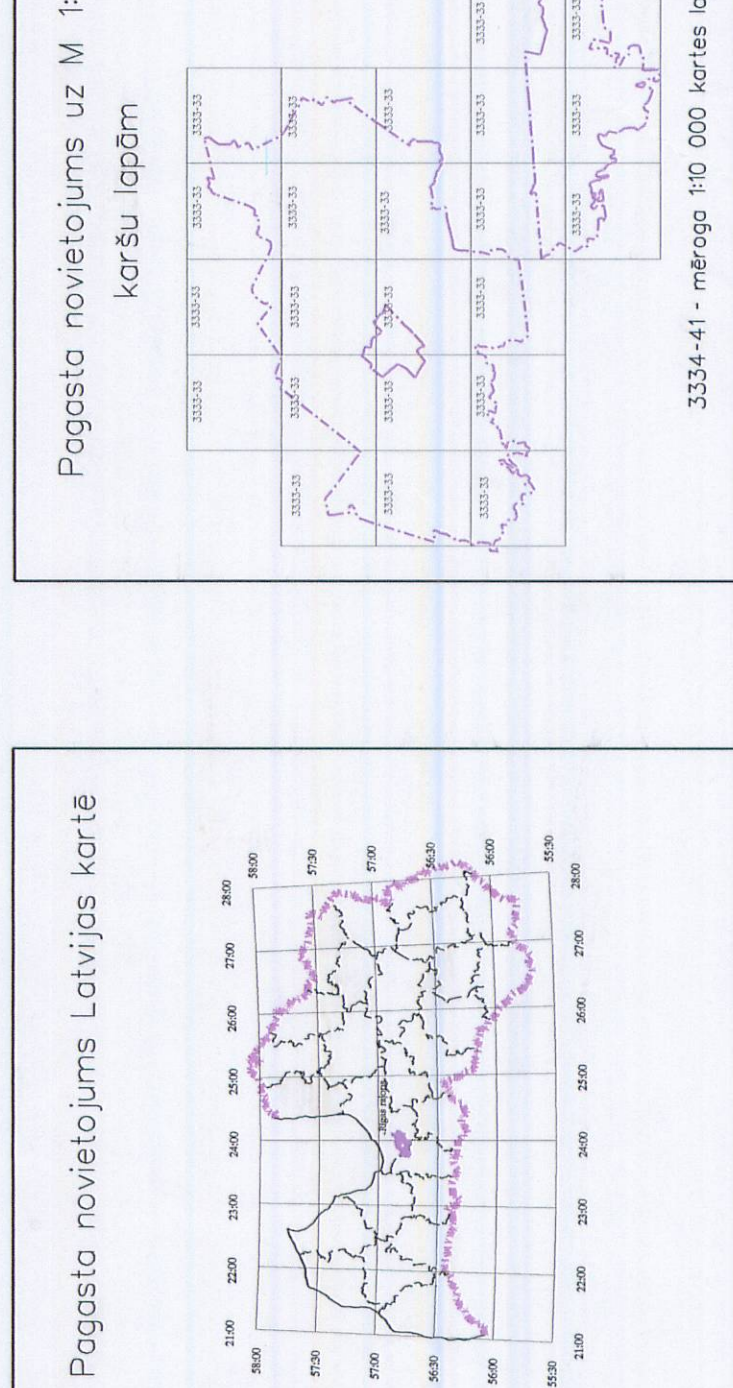
OLAINES PAGASTA TERITORIJAS PLĀNOTĀ / ATĻAUTĀ / IZMANTOŠANA

KARTES IZDRUKA M 1:10 000

M 1:10 000



Karte sagatavota uz VZD 2004.g. izgatavotās topogrāfiskās kartes
pamathes ar noteiktību M 1:10 000, LKS-92 koordinātu sistēmā, TM proj.



LAPU IZVIETOJUMA ŠEMĀ

1
2
3
4

Apmēģinātājs: **Valsts inženierbūvniecības uzdevumi**
 Projekta vadītājs: **Valsts inženierbūvniecības uzdevumi**
 Projekta izstrādātājs: **Valsts inženierbūvniecības uzdevumi**
 Projekta izstrādātāja adrese: **Valsts inženierbūvniecības uzdevumi**
 Projekta izstrādātāja tālrunis: **Valsts inženierbūvniecības uzdevumi**
 Projekta izstrādātāja e-pasts: **Valsts inženierbūvniecības uzdevumi**
 Projekta izstrādātāja datums: **Valsts inženierbūvniecības uzdevumi**
 Projekta izstrādātāja lapa: **Valsts inženierbūvniecības uzdevumi**
 Projekta izstrādātāja kopējais skaits: **Valsts inženierbūvniecības uzdevumi**
 Projekta izstrādātāja statuss: **Valsts inženierbūvniecības uzdevumi**
 Projekta izstrādātāja datums: **Valsts inženierbūvniecības uzdevumi**
 Projekta izstrādātāja lapa: **Valsts inženierbūvniecības uzdevumi**
 Projekta izstrādātāja kopējais skaits: **Valsts inženierbūvniecības uzdevumi**
 Projekta izstrādātāja statuss: **Valsts inženierbūvniecības uzdevumi**